



PLOTS DE BORDURES RÉTRO RÉFLÉCHISSANT 360° EN VERRE TREMPÉ AVEC SYSTÈME D'ANCRAGE ÉCONOMIQUE répondant aux normes EN 1463-1 & EN 1463-2

CAT-BC360

Plots de bordures en verre trempé rétro réfléchissant , vision 360°, omnidirectionnelle. Il se fixe à l'intérieur de la bordure ou de son support après carottage, sur giratoires, tête d'îlots, trottoirs, chicanes. Il se pose aisément grâce à son système innovant d'ancrage mécanique sans colle. En verre trempé, sans aspérité, donc sans risque d'accumulation de poussière, il se nettoie tout seul efficacement en temps de pluie.

Existe également en plots de route

CAT-RC360-14 ou 19

Taille : Ø 100 mm / saillie sur chaussée 14 ou 19 mm
Résistance à la pression : +/- 40 T

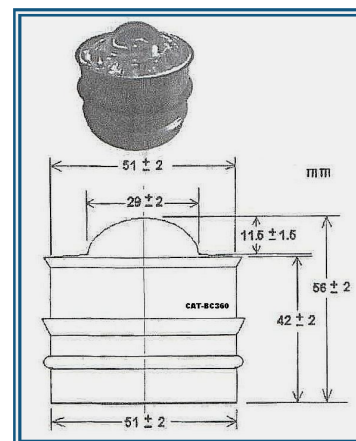


Répondant aux normes EN 1463-1 & EN 1463-2

Caractéristiques: CAT-BC360

Blanc (standard)
Plot de bordures en verre trempé rétro réfléchissant 360° omnidirectionnel.
Taille : Ø 51 mm / Hauteur 56 mm / Poids : 150 g env.
Installation par carottage Ø 52 mm sur 42mm , embase caoutchouc , fixation mécanique sans colle.
Résistance à la pression : + 18 T.
Répondant aux normes EN 1463-1 & EN 1463-2
Existe en différentes couleurs

Le plot de bordure **CAT-BC360** en verre trempé omnidirectionnel 360°



Rapidité de mise en oeuvre, grâce à son système de fixation innovant et coût de pose réduit.



CATWAY France

Route de Villeneuve
F- 91530 SERMAISE
Tel/Fax: + 33 (0)1 64 59 69 80

E-mail: catway@online.fr
www.cat-way.com

De nombreux autres produits innovants sont à votre disposition, n'hésitez pas à nous interroger.

Votre interlocuteur régional :