



PLOTS DE BORDURES RÉTRO RÉFLÉCHISSANT 360° EN VERRE TREMPÉ AVEC SYSTÈME D'ANCRAGE ÉCONOMIQUE

CAT360-50SP

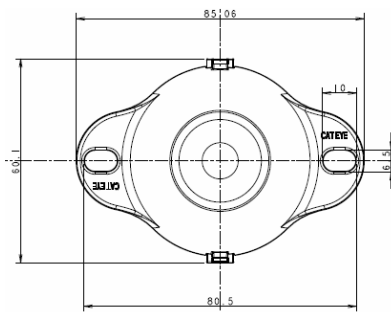
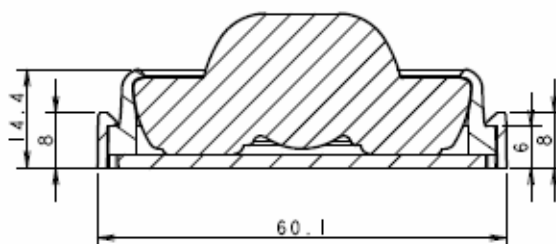
Plots de bordures en verre trempé rétro réfléchissants , vision 360° omnidirectionnel, simple à poser, coller ou par fixation mecanique sans carottage.

Giratoires, Tête d'ilots, Trottoirs, Chicanes.

Reflectance: Unit: $Cd. lx^{-1}.m^{-2}$



Type	Angle		Coefficient of retroreflection R'
	Entrance angle	Observation angle	
D50s	30°	24°	70
	2°	2°	18



Caractéristiques: CAT360-50SP

Blanc (standard)

Plot de bordures en verre trempé rétro réfléchissants 360° omnidirectionnel avec surpot de fixation polyuréthane

Taille : Ø 50 mm (verre) 60 x 80mm / Hauteur 22mm / Poids : 70 g env.

Résistance à la pression : 6 T. (CNS 13762)

Installation par collage ou ancrage mecanique



CATWAY France

Route de Villeneuve
F- 91530 SERMAISE
Tel/Fax: + 33 (0)1 64 59 69 80

E-mail: catway@online.fr
www.cat-way.com

De nombreux autres produits innovants sont à votre disposition, n'hésitez pas à nous interroger.

Votre interlocuteur régional :

